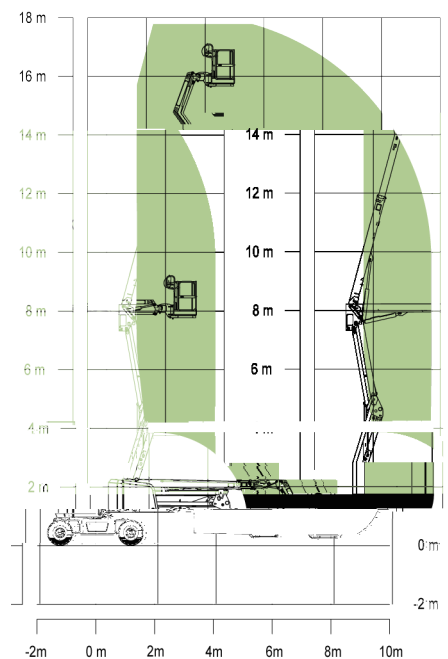




# 自行走曲臂式高空作业平台

符合GB/CE标准

	ZA16JERT	ZA16JERT-Li
	17.8m	
	15.8m	
	9.72m	
	8m	
A	7.7m	
B	2.3m	
C	2.23m	
D	1.83m	
E	0.76m	
F	2.36m	
G	0.36m	
	250kg	
	5.2km/h	
	45%(24°)	
	200mm	
	2.06m	
	4.78m	
	360°	
	±90°	
H	0.2m	
	5°	
	12.5m/s	
	24x2V/375Ah	48V/315Ah
	48V/60A	
	AC 32V	
	AC 32V	
	30L	
	7300kg	



ZA16JERT/ZA16JERT-Li